

## STYCZNIKI PRÓŻNIOWE HR-VS\*



Stycznik próżniowy HR-VS\* są przeznaczone do stosowania w trudnych warunkach środowiskowych. Zapewnia dużą częstość łączeń obwodów prądowych niskiego i średniego napięcia poprzez trzy jednotorowe komory próżniowe sterowane napędem elektromagnetycznym, umożliwiające pracę również w kategorii AC 4. Minimalne wymagania konserwacji umożliwiają zastosowanie stycznika w szczególnych warunkach eksploatacyjnych takich jak przemysł górniczy, chemiczny i energetyczny.

### Cechy główne

- wysoka niezawodność mechaniczna i łączeniowa
- niski pobór prądu w stanie zamkniętym
- minimalne wymagania konserwacyjne podczas całego okresu użytkowania
- niewielkie gabaryty, niska masa własna i zwarta konstrukcja

### Dostępne typy:

HR-VS-80	80A	(56007-91-P11)
HR-VS1	100A	(56007-91-P21)
HR-VS-200	200A	(56007-55-005)
HR-VS3	315A	(56006-91-P61/13)
HR-VS4/450	450A	(56007-03-P61/13)
HR-VS4/630	630A	(56007-03-001.2/53)

### Materiał i konstrukcja

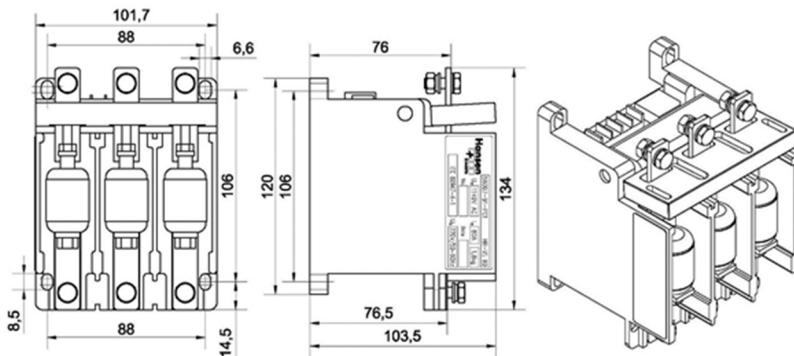
Wszystkie element obudowy stycznika uformowane są z poliestru wypełnionego żywicą z włóknem szklanym (DUROFORM).

Cewka przekaźnika magnetycznego jest wykonana z Silamid 13.01 - ESV30.

### Dane techniczne:

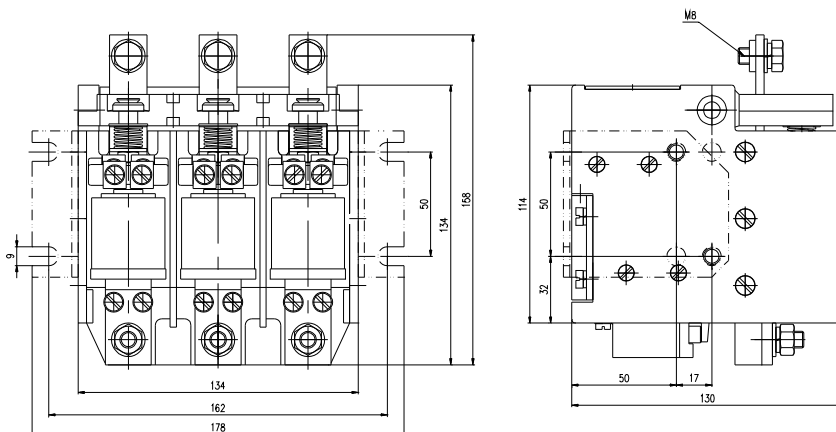
- Nominalne napięcie izolacji: 1200V
- Nominalny prąd: 80-630A
- Częstotliwość: 50Hz
- Ilość biegunów: 3
- Kategoria użycia: AC1-AC4
- Wytrzymałość mechaniczna:  $1 \times 10^6$  cykli
- Wytrzymałość elektryczna AC3:  $3 \times 10^5$  cykli
- Wytrzymałość elektryczna AC4:  $1 \times 10^5$  cykli





**HR-VS-80**  
**HR-VS1**

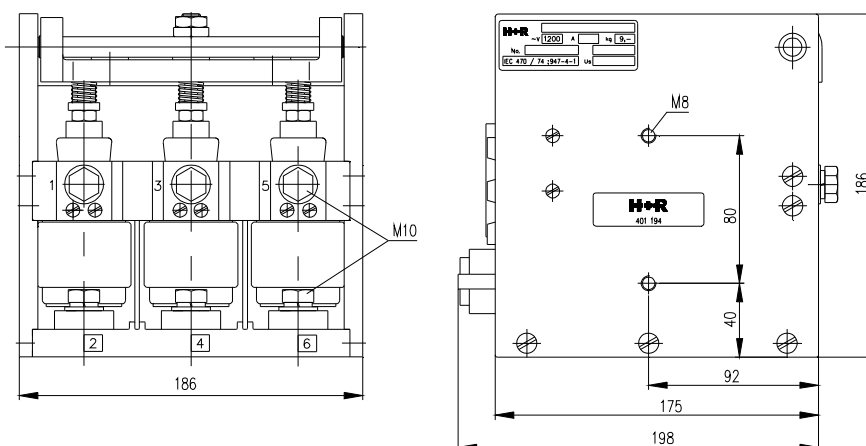
Waga: 1,8



**HR-VS 200**

Waga: 4,6kg

Objętość: 2,1dm<sup>3</sup>



**HR-VS3**  
**HR-VS4/\***

Waga: 9kg

Objętość: 6,1dm<sup>3</sup>